

GEBRAUCHSANWEISUNG

für

KINDeco 0400

KINDeco 0400T

Sehr geehrte Kundin, sehr geehrter Kunde,

vielen Dank, dass Sie sich für den Kauf von Hinter-dem-Ohr-Hörgeräten (HdO) der Marke KIND entschieden haben. Diese Hörgeräte wurden individuell für Sie ausgewählt und von uns mit großer Sorgfalt an Ihr persönliches Hörprofil angepasst.

Wir haben Ihnen die Handhabung Ihrer Hörgeräte bereits umfassend erläutert. Diese Gebrauchsanweisung beschreibt die Funktionsweise Ihrer Hörgeräte noch einmal Punkt für Punkt. Weitere Informationen entnehmen Sie bitte auch dem **KIND Serviceheft**.

Selbstverständlich stehen wir Ihnen jederzeit gern zu allen Fragen rund um besseres Hören zur Verfügung und freuen uns auf Ihren Besuch.

Ihr KIND Hörakustiker

Inhalt

Garantie3

Funktion

Bedienelemente4

Einsetzen der Hörgeräte4

Ein- und Ausschalten5

Multifunktions-Schalterwippe6

Wahl der Hörprogramme6

Lautstärkereglern7

Tinnitus-Modul7

Telefonspule.....8

Batteriewechsel.....8

Hinweise zur Batterie.....9

Anwendung Ihrer Hörgeräte10

Service

Wechsel des Cerumenfilters.....12

Tägliche Pflege12

Wechsel des Fixierschirms13

Reinigung und Pflege13

Zubehör.....13

Fehlerbehebung14

Service15

Wichtige Warnhinweise15

Allgemeine Hinweise zur Produktsicherheit.....16

Allgemeine Gebrauchshinweise17

Data-Logging-Funktion.....18

Konformitätserklärungen19

Garantie

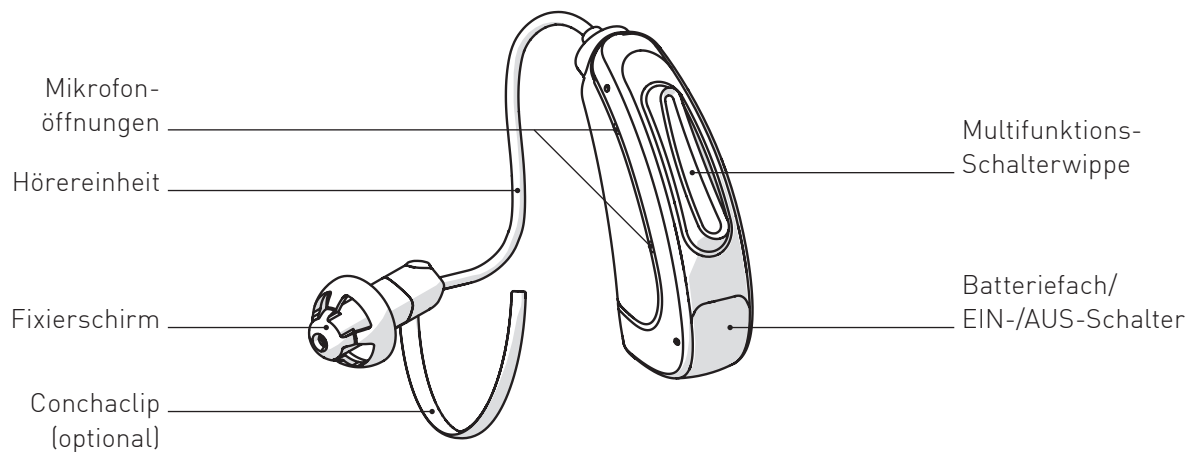
Name	FG-Nr.
Hörgeräte-Typ rechts	Nr.
Hörgeräte-Typ links	Nr.
Fernbedienung, Typ	Nr.
Garantie bis	

KIND bietet zusätzlich zu der gesetzlichen Gewährleistung eine einjährige Garantie (ab Kaufdatum) auf Hörgeräte, die in einem KIND Fachgeschäft in Deutschland, Österreich, Luxemburg oder der Schweiz gekauft wurden. Während der Garantiezeit werden Geräte, die aufgrund von Material- und Fabrikationsfehlern Defekte aufweisen, nach unserer Wahl repariert oder ersetzt. Ausgetauschte Geräte oder Teile gehen in unser Eigentum über. Die Garantieleistungen bewirken weder eine Verlängerung noch einen Neubeginn der Garantiezeit. Defekte Geräte sind in einem KIND Fachgeschäft im Land des Gerätekaufs auf Kosten des Käufers abzugeben und nach Erbringung der Garantieleistung abzuholen, das heißt Wege-, bzw. Versandkosten werden im Rahmen der Garantie nicht übernommen.

Auf individuell gefertigte Bestandteile Ihrer Hörlösung, wie Ohrpassstücke und Einschaltungen von Hinter-dem-Ohr-Hörgeräten, gewährt KIND sechs Wochen Garantie auf die Passform.

Garantieansprüche sind ausgeschlossen bei Schäden durch missbräuchliche oder unsachgemäße Behandlung, Umwelteinflüsse (Feuchtigkeit, Hitze, Staub), Nichtbeachtung der Bedienungsanleitung, Gewaltanwendung (z.B. Schlag, Stoß, Fall), eigenmächtige Reparaturversuche und Eingriffe durch nicht durch KIND Hörgeräte autorisierte Dritte. Von der Garantie ausgenommen sind auch Schäden an Verschleißteilen und Batterien.

Bedienelemente



Einsetzen der Hörgeräte

Hörgeräte mit Ohrpasstücken

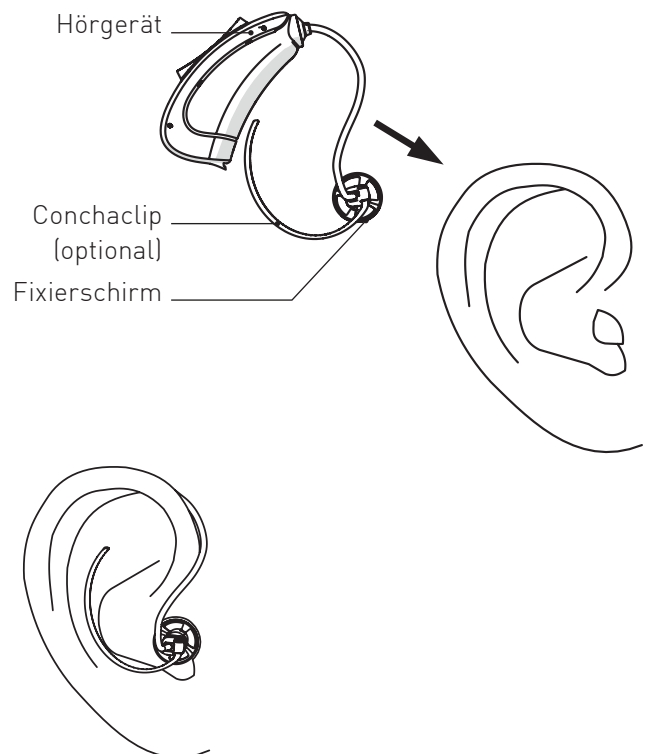
Setzen Sie das Ohrpasstück in Ihre rechte bzw. linke Ohrmuschel und platzieren Sie das Hörgerät hinter dem Ohr. Achten Sie dabei bitte darauf, dass das Ohrpasstück optimal in der Ohrmuschel sitzt.

Hörgeräte mit Fixierschirmen

Setzen Sie zunächst den externen Hörer mit Fixierschirm in Ihr Ohr und platzieren Sie anschließend das Hörgerät hinter dem Ohr. Vergewissern Sie sich, dass der externe Hörer mit Fixierschirm so platziert ist, dass der Schlauch möglichst eng an Ihrem Ohr liegt.

Verfügt Ihr externer Hörer über eine Halterung, legen Sie diese in den inneren Rand Ihrer Ohrmuschel wie in der unteren Abbildung gezeigt.

Tragen Sie Hörgeräte mit externem Hörer nie ohne Ohrpasstücke oder Fixierschirme und stellen Sie sicher, dass das Ohrpasstück bzw. der Fixierschirm fest auf dem externen Hörer sitzt.

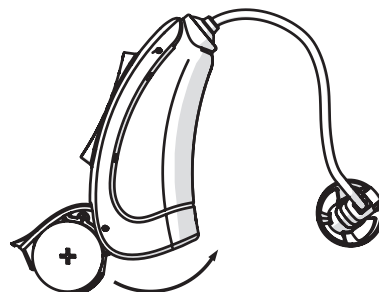


Ein- und Ausschalten

Ihre Hörgeräte werden mit Hilfe des Batteriefachs ein- und ausgeschaltet.

Einschalten

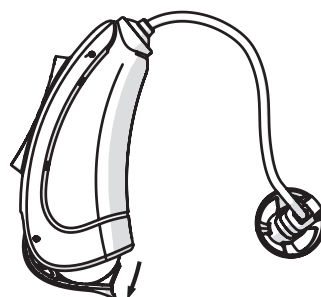
Schließen Sie das Batteriefach vollständig, indem Sie es über die Rastung der AUS-Stellung hinweg in das Gehäuse schwenken. Das Batteriefach rastet beim Schließen spürbar ein. Die Hörgeräte sind eingeschaltet. Nach einer voreingestellten Verzögerungszeit ertönt eine Startmelodie und das erste Programm wird aktiv. Die Hörgeräte sind betriebsbereit.



Ausschalten

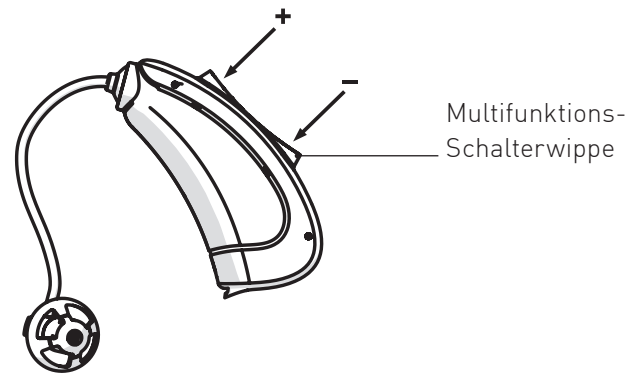
Zum Ausschalten drücken Sie das Batteriefach bis zur ersten Rastposition heraus. Dies ist die AUS-Stellung.

Schalten Sie Ihre Hörgeräte nach dem Gebrauch immer aus. Falls Sie Ihre Hörgeräte über längere Zeit nicht tragen, entnehmen Sie bitte die Batterien (**siehe Batteriewechsel**).



Multifunktions-Schalterwippe

Ihre Hörgeräte verfügen über eine multifunktionale Schalterwippe für die Lautstärkeregelung und die Wahl zwischen den verschiedenen Programmen. Die Schalterwippe kann auf der oberen (+) und unteren (-) Seite gedrückt und aktiviert werden. Die Schalterwippe kann mit einer von drei Funktionen programmiert werden.



Ihr KIND Hörakustiker hat hier die eingestellte Funktion für Ihre Hörgeräte gekennzeichnet:

- Lautstärkeregler**
Um die Lautstärke zu regeln kurz drücken.
- Programmwahlschalter**
Zum Wechseln des Programms kurz drücken
- Lautstärkeregler und Programmwahl**
Lautstärke kurz/Programm lang

Wahl der Hörprogramme

Sie können vier verschiedene Hörprogramme über die Schalterwippe anwählen. Diese hat Ihr KIND Hörakustiker entsprechend Ihrem Hörvermögen und Ihren Wünschen vorab eingestellt – zum Beispiel: Programm 1 zum Hören in ruhiger Umgebung, Programm 2 zum Telefonieren. Der Programmwechsel wird durch einen Piepton bestätigt. Mit der Schalterwippe können Sie zwischen den Hörprogrammen wechseln. Halten Sie hierzu ein Ende der Schalterwippe so lange gedrückt, bis der Programmwechsel akustisch angezeigt wird. Die Anzahl der Töne signalisiert Ihnen dabei die Nummer des gewählten Programms. Sie können die Hörprogramme auf- oder abwärts umschalten.

Hörprogramm	Einstellungsbeschreibung
1	
2	
3	
4	

Lautstärkeregler

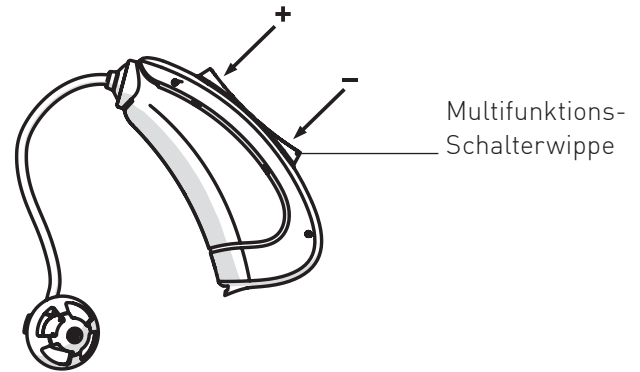
Die Lautstärke kann mit Hilfe der Schalterwippe schrittweise verändert werden. Bei kurzem Druck auf das obere Ende wird die Lautstärke erhöht, bei kurzem Druck auf das untere Ende wird die Lautstärke reduziert.

Nach dem Einschalten befinden sich Ihre Hörgeräte in der für Sie programmierten Lautstärke. Sie können nun schrittweise lauter oder leiser tasten, wobei jeder Tastendruck akustisch bestätigt wird.

Haben Sie die obere oder untere Grenze der Lautstärke erreicht, ertönt ein deutliches Signal.

Der Lautstärkeregler kann durch Ihren KIND Hörakustiker aktiviert oder deaktiviert werden.

aktiviert



Tinnitus-Modul

Ihre Hörgeräte verfügen über ein Tinnitus-Modul, welches als Teil einer Tinnitus Retraining Therapie (TRT) genutzt werden kann. Mit der Funktion wird ein Tinnitus-Stimuluston über Ihre Hörgeräte abgespielt. Dieser Ton kann von Ihrem KIND Hörakustiker aktiviert werden und wird auf Ihr Gehör und Empfinden abgestimmt.

Das Tinnitus-Modul kann in einem oder mehreren Hörprogrammen hinzugeschaltet werden. Lesen Sie unter „Wahl der Hörprogramme“ nach, in welchen Hörprogrammen das Tinnitus-Modul aktiviert wurde.

Bei aktiviertem Tinnitus-Modul kann der Multifunktionstaster Ihrer Hörgeräte zur Einstellung der Hörgeräte-Lautstärke, zur Einstellung der Lautstärke des Tinnitus-Stimulustons oder zur simultanen Einstellung beider Signale dienen:

Multifunktionstaster regelt nur die Hörgeräte-Lautstärke

Multifunktionstaster regelt nur den Tinnitus-Stimuluston

Multifunktionstaster regelt die Hörgeräte-Lautstärke und den Tinnitus-Stimuluston simultan

Telefonspule

Die Telefonspule eignet sich für Telefongespräche und Ringschleifensysteme z.B. in Theatern, Kirchen und Hörsälen. Das Telefon muss für induktives Hören ausgelegt sein. Die Telefonspule kann durch Ihren KIND Hörakustiker in einem der Hörprogramme aktiv eingestellt sein. Lesen Sie unter „Programme“ nach, wo das Programm für die Telefonspule gespeichert ist.

Batteriewechsel

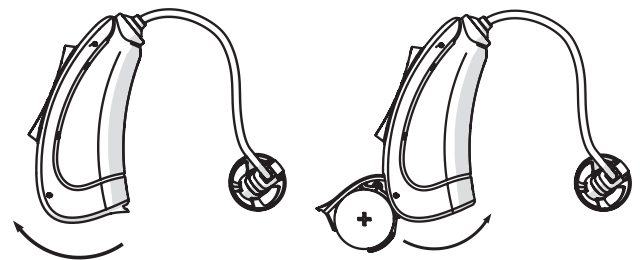
Für die Energieversorgung verwenden Sie bitte folgende Batterien:

KINDeco 0400, KINDeco 0400T **KIND ZL 3 (Größe 312)**

Durch einen Warnton werden Sie informiert, wenn die Spannung der Batterie nicht mehr ausreicht. Der Warnton kann durch Ihren KIND Hörakustiker deaktiviert werden.

Führen Sie den Batteriewechsel über einer weichen Unterlage aus.

Öffnen Sie das Batteriefach vorsichtig mit dem Fingernagel an der dafür vorgesehenen Kante und schwenken es vollständig heraus. Nun können Sie es vollständig herausschwenken. Anschließend setzen Sie die Batterie in das Batteriefach ein.



Die Batterie ist korrekt eingesetzt, wenn das „+“-Zeichen auf der Batterie nach dem Einlegen nach oben zeigt und sichtbar ist.

Verbrauchte Batterien nimmt Ihr KIND Hörakustiker gern zur umweltgerechten Entsorgung zurück.

Hinweise zur Batterie

Für die Energieversorgung Ihrer Hörgeräte wird eine Zink-Luft-Batterie verwendet. Diese Batterieart wird erst aktiviert, wenn Sauerstoff durch die Luftlöcher in die Knopfzelle eindringt und eine chemische Reaktion gestartet wird. Bei der Herstellung werden die Luftlöcher mit einem Schutzstreifen versiegelt. Somit bleibt die Batterie bis zur Verwendung unverbraucht und ist versiegelt lange haltbar. Durch das Entfernen des Schutzstreifens kann Sauerstoff eindringen und die chemische Reaktion wird aktiviert.



Wichtige Hinweise:

- Die Lasche bei Nichtgebrauch der Batterie wieder anzubringen, erhöht nicht deren Lebensdauer.
- Bewahren Sie Ihre Batterien bei Zimmertemperatur auf, vermeiden Sie die Lagerung an heißen Orten und Orten mit hoher Luftfeuchtigkeit (z.B. Badezimmer). Die Lagerung an einem gekühlten Ort ist nicht notwendig.
- Tragen Sie Batterien nie lose in der Hosentasche oder im Portemonnaie mit sich. Metallgegenstände, wie Münzen oder Schlüssel, können bei der Batterie zu einem Kurzschluss führen.
- Altbatterien enthalten möglicherweise Schadstoffe oder Schwermetalle, die Umwelt und Gesundheit schaden können. Batterien werden wieder verwertet, sie enthalten wichtige Rohstoffe wie Eisen, Zink, Mangan oder Nickel. Altbatterien dürfen nicht in den Hausmüll. Verbraucher sind verpflichtet, Batterien zu einer geeigneten Sammelstelle bei Handel oder Kommune zu bringen. Sie können nach Gebrauch auch gerne in Ihrem KIND Fachgeschäft unentgeltlich zurückgegeben werden.
- Sollten Sie Ihre Hörgeräte längere Zeit nicht tragen, entfernen Sie die Batterie, um deren Lebensdauer zu erhöhen, ein Auslaufen zu verhindern und Korrosion an den Batteriekontakten zu vermeiden.

Anwendung Ihrer KIND Hörgeräte

Es braucht Zeit, sich an neue Hörgeräte zu gewöhnen. Die Länge dieser Eingewöhnungszeit ist sehr individuell und abhängig von vielen Faktoren. Besonders wenn Sie zum ersten Mal Hörgeräte tragen, können Ihnen die folgenden Tipps die Gewöhnung erleichtern.

In der Wohnung

Versuchen Sie sich mit den neuen Hörgeräten an alle Geräusche – auch Hintergrundgeräusche – zu gewöhnen. Probieren Sie jedes Geräusch zu erkennen. Einiges wird anders klingen, als Sie es gewohnt sind. Es wird einige Zeit brauchen, bis Sie sich an die neuen Geräte gewöhnt haben. Wenn Sie anfangs müde werden vom Tragen der Hörgeräte, gönnen Sie sich eine Pause. Das Ziel sollte aber sein, die Hörgeräte den ganzen Tag tragen zu können.

Gespräch mit einer Person

Machen Sie es sich mit einem Gesprächspartner bequem und achten Sie darauf, dass es um Sie herum nicht laut ist. Setzen Sie sich so, dass Sie einander ansehen können. Machen Sie die Erfahrung mit neuen Sprachklängen, auch wenn Sie diese zunächst als ungewohnt empfinden. Nachdem sich das Gehirn an den neuen Klang von Sprache gewöhnt hat, werden Sie immer besser verstehen.

Radio und Fernsehen

Hören Sie zunächst Nachrichtensprechern zu, weil diese für gewöhnlich sehr deutlich sprechen. Versuchen Sie dann, andere Sendungen zu verfolgen. Wenn es Ihnen schwerfällt, Radio oder TV zu verstehen, wird Sie Ihr KIND Hörakustiker gern über passendes Zubehör informieren.

Unterhaltung in einer Gruppe

Bei Unterhaltungen in einer Gruppe, z.B. in einem Restaurant, gibt es viele störende Hintergrundgeräusche. Konzentrieren Sie sich in solchen Situationen auf die Person, die Sie verstehen möchten. Wenn Sie ein Wort nicht verstehen, fragen Sie den Sprecher, ob er es wiederholen kann.

Gebrauch der Telefonspule in Kirche, Theater oder Kino

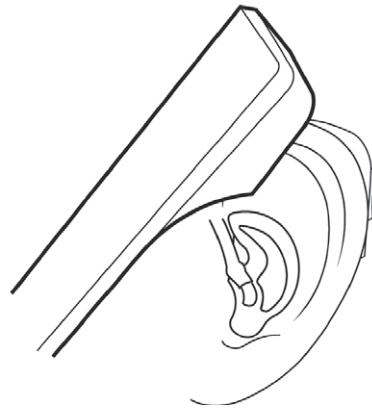
Kirchen, Theater, Kinos und andere öffentliche Einrichtungen setzen oft Hilfsmittel wie Ringschleifenanlagen ein. Diese Systeme senden Töne über Magnetfelder aus, die von der Telefonspule in Ihren Hörgeräten ohne Nebengeräusche aufgenommen werden können. Oft wird durch eine Informationstafel darauf hingewiesen, dass sich an dem Ort eine Ringschleife befindet. Fragen Sie in der betreffenden Einrichtung und bei Ihrem KIND Hörakustiker nach näheren Informationen.

Telefonieren

Bei den Hörgeräten gibt es verschiedene Möglichkeiten, komfortabel zu telefonieren. Lesen Sie in diesem Heft das Kapitel „Telefonspule“ (und den folgenden Hinweis).

Die Hörgeräte verfügen über eine Telefonspule, so dass Sie über das Telefonspulenprogramm komfortabel telefonieren können. Denken Sie bitte daran, dass eine aktivierte Telefonspule in den Hörgeräten auf alle Magnetfelder reagiert. Viele elektronische Geräte, wie z.B. Faxgeräte, Fernseher, Computer und Induktionsherde erzeugen ein Magnetfeld. Vergewissern Sie sich, dass das Telefon mindestens 2–3 Meter Abstand zu einem solchen Gerät hat, wenn Sie über die Telefonspule telefonieren wollen.

Wenn Sie diese Möglichkeit nicht zum Telefonieren einsetzen, halten Sie den Telefonhörer bitte schräg an Ihre Schläfe, damit der Schall direkt in die Mikrofonöffnung Ihres Hörgeräts gelangt.



Mobiltelefone

Ihre Hörgeräte sind nach den strengen Richtlinien für internationale elektromagnetische Verträglichkeit entwickelt worden. Dennoch kann es (ältere) Handys geben, durch die Ihre Hörgeräte gestört werden können. Der Störungsgrad hängt von dem jeweiligen Mobiltelefon ab.

Tragen Sie Ihre Hörgeräte den ganzen Tag

Der beste Weg, ein gutes Verstehen zu erlernen, ist ständiges Tragen, bis Sie sich an das neue Hören gewöhnt haben. Wenn Sie Ihre Hörgeräte nur selten tragen, können Sie nicht in vollem Umfang von deren Leistung profitieren.

Auch die modernsten Hörgeräte können ein gesundes Gehör nicht ersetzen und keine Hörminderung heilen. Ihre Hörgeräte versetzen Sie aber in die Lage, Ihr individuelles Hörvermögen optimal zu nutzen. Wenn Sie zwei Hörgeräte besitzen, sollten Sie immer beide Geräte tragen!

Wenn Sie zwei Hörgeräte tragen, profitieren Sie von einem

- besseren Lokalisationsvermögen
- leichteren Sprachverstehen in lauten Umgebungen
- volleren Klangpanorama
- räumlichen Hören

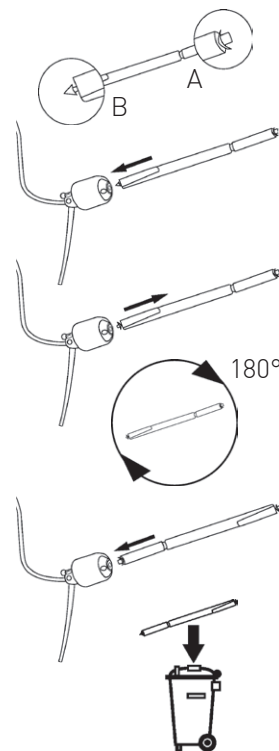
Wechsel des Cerumenfilters

Das Werkzeug verfügt über zwei unterschiedliche Enden. An einem Ende befindet sich der neue Filter (A). Mit dem anderen Ende (B) können Sie den alten Filter entfernen.

Stecken Sie Ende B in den Schallaustritt der Mini-Otoplastik. Entfernen Sie den alten Cerumenfilter langsam, während Sie das Werkzeug gerade halten. Drehen Sie das Werkzeug um 180°. Setzen Sie den neuen Filter in den Schallaustritt und entfernen Sie das Werkzeug vorsichtig. Entsorgen Sie das verwendete Werkzeug.

Der Cerumenfilter sollte gewechselt werden, wenn der Filter verstopft ist oder wenn Ihre Hörgeräte nicht normal klingen.

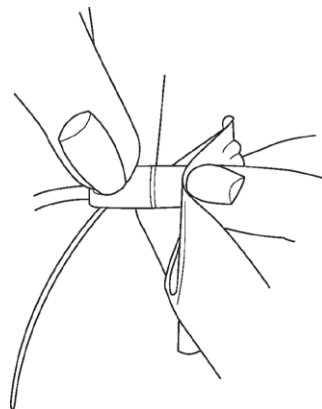
i Bitte verwenden Sie keine anderen Cerumenschutzsysteme für Ihre Hörgeräte!



Tägliche Pflege

Reinigen Sie die Hörer täglich. Benutzen Sie hierfür ein trockenes Tuch und entfernen Sie eventuell vorhandenes Ohrenschmalz (Cerumen). Wünschen Sie einen neuen sauberen Fixierschirm, tauschen Sie den alten einfach gegen einen neuen aus.

Der Fixierschirm sollte nicht gereinigt werden. Falls notwendig, tauschen Sie den alten Schirm gegen einen neuen aus. Wir empfehlen, den Fixierschirm mindestens einmal im Monat zu wechseln.



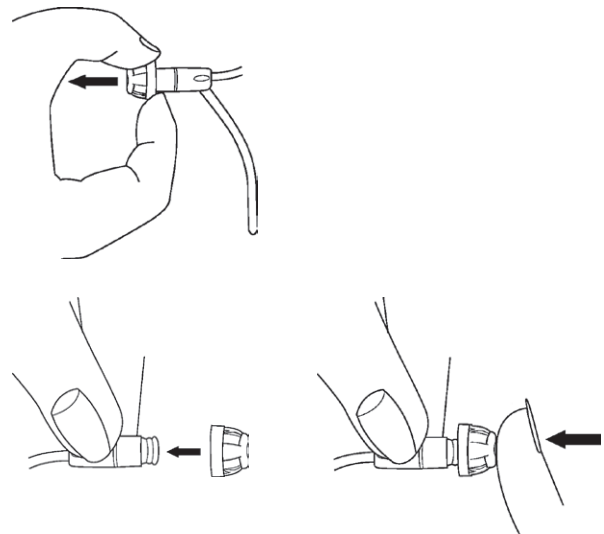
Wechsel des Fixierschirms

Der Fixierschirm lässt sich leicht auswechseln, wenn es erforderlich ist.

Halten Sie das untere Ende des Schirms mit dem Fingernagel fest und ziehen Sie den Schirm ab. Anschließend setzen Sie den neuen Fixierschirm auf den Schlauch. Achten Sie darauf, dass er weit genug auf den Schlauch geschoben wird. Entsorgen Sie den alten Fixierschirm.

i Der Fixierschirm muss je nach Nutzungshäufigkeit regelmäßig gewechselt werden. Wir empfehlen, den Wechsel mindestens einmal im Monat durchzuführen.

! **Warnung:** In sehr seltenen Fällen kann der Fixierschirm beim Entfernen im Gehörgang verbleiben. Sollte dies eintreten, wenden Sie sich bitte sofort an Ihren Arzt oder Hörgerätespezialisten. Bitte versuchen Sie nicht den Dome selbst zu entfernen.



Reinigung und Pflege

Die regelmäßige Reinigung und Pflege der Hörgeräte verlängert die Lebensdauer bzw. senkt die Reparaturanfälligkeit entscheidend. Bei Ihrem KIND Hörakustiker erhalten Sie das speziell auf Ihren Hörgerätetyp abgestimmte Reinigungs- und Pflegemittelprogramm der Serie **KINDotoClean**.

i Schützen Sie Ihre Hörgeräte vor Feuchtigkeit (z.B. Duschen, Schweiß) und nehmen Sie auch vor der Benutzung von Haarspray Ihre Hörgeräte ab. Zur Vorbeugung von Feuchtigkeitsschäden empfehlen wir unsere elektronischen **KINDotoClean** Trockensysteme.



Zubehör

Welches Zubehör erhältlich ist, hängt vom Typ Ihrer Hörgeräte ab. Beispiele sind TV-Sets, Audioschuhe, Trockenstationen oder Reinigungsmittel. Gerne berät Sie Ihr KIND Hörakustiker über passendes Zubehör.

Fehlerbehebung

Hörgeräte von KIND sind sehr zuverlässig. Sollte dennoch ein Problem auftreten, kann es in der Regel schnell gelöst werden.

Wenn Sie nach Durchführung dieser Lösungsvorschläge weiterhin Probleme mit Ihren Hörgeräten haben, wenden Sie sich bitte an Ihren KIND Hörakustiker.

Problem	Mögliche Ursache	Mögliche Lösung
Der Ton ist nicht klar.	Die Batterie ist leer. Die Lautstärke ist zu niedrig. Fixierschirm oder Ohrpassstück ist mit Ohrenschmalz verstopft.	Die Batterie auswechseln. Die Lautstärke über den Multifunktionstaster erhöhen. Fixierschirm reinigen oder auswechseln.
Die Hörgeräte pfeifen.	Der Sitz im Ohr ist nicht optimal. Die Lautstärke ist zu hoch. Fixierschirm oder Mini-Otoplastik ist mit Ohrenschmalz verstopft. Es ist zu viel Ohrenschmalz in den Ohren.	Versuchen Sie, den Hörer anders einzusetzen. Die Lautstärke über den Multifunktionstaster verringern. Fixierschirm austauschen oder Cerumenfilter wechseln. Wenden Sie sich an Ihren HNO-Arzt.
Der Ton ist verzerrt.	Die Lautstärke ist zu hoch. Die Batterie ist leer.	Die Lautstärke über den Multifunktionstaster verringern. Die Batterie auswechseln.
Die Hörgeräte senden regelmäßig wiederkehrende Signaltöne.	Die Batterie ist fast leer.	Die Batterie auswechseln.
Die Hörgeräte funktionieren nicht.	Die Hörgeräte sind nicht eingeschaltet. Das Batteriefach ist nicht ganz geschlossen. Die Batterie ist leer.	Die Hörgeräte einschalten. Das Batteriefach vorsichtig schließen. Die Batterie auswechseln.

Service

Hörgeräte sind täglich viele Stunden im Einsatz. Um die einwandfreie Funktion Ihrer Hörgeräte sicherzustellen, empfehlen wir Ihnen, alle drei Monate Ihre Hörgeräte durch Ihren KIND Hörakustiker überprüfen zu lassen. Weitere Informationen entnehmen Sie bitte Ihrem **KIND Serviceheft**.

Auch Ihr Gehör sollte regelmäßig überprüft werden, damit Ihre neuen Hörgeräte immer über die optimale Programmierung verfügen – für bestmögliche Hörqualität in jeder Situation.

Wir wünschen Ihnen für viele Jahre Freude an Ihren Hörgeräten von KIND.

Wichtige Warnhinweise

- Batterien, Hörgeräte und weitere Kleinteile (wie zum Beispiel Magnete) können verschluckt werden. Halten Sie entsprechende Teile von Kindern, geistig behinderten Personen und Haustieren fern. Sollte eine Batterie, ein Hörgerät oder sonstige Kleinteile versehentlich verschluckt werden, konsultieren Sie bitte sofort einen Arzt.
- Verwenden Sie Hörgeräte nicht in Umgebungen, in denen Explosionsgefahr besteht (z. B. im Bergbau oder in industriellen Anlagen mit Explosionsgefahr).
- Die Hörgeräte sind an den individuellen Hörverlust des jeweiligen Trägers angepasst und dürfen deshalb nur von diesem getragen werden. Wird das Hörgerät von einer anderen Person getragen, kann dies zur Schädigung des Hörvermögens führen.
- Bitte verwenden Sie nur original von KIND spezifiziertes Verbrauchsmaterial (Dome, Schläuche, etc.) und Zubehör. Eigenmächtige Veränderungen oder Modifikationen, die nicht ausdrücklich freigegeben sind, können im schlimmsten Fall zu Verletzungen führen.
- Hörprogramme mit digitalen Richtmikrofonen reduzieren vor allem Hintergrundgeräusche. Im Straßenverkehr können dadurch rückwärtige Warn- sowie Schallsignale von hinten herannahender Fahrzeuge falsch eingeschätzt werden.

Allgemeine Hinweise zur Produktsicherheit

- Hörgeräte sind stoßempfindlich. Vermeiden Sie deshalb starke Erschütterungen (z. B. durch Herunterfallen).
- Um Beschädigungen an Ihren Hörgeräten zu vermeiden, tragen Sie Ihre Hörgeräte bitte in folgenden Situationen nicht:
 - beim Schwimmen, unter der Dusche, in der Badewanne
 - beim Haarewaschen oder Föhnen
 - beim Benutzen von Haarspray, Parfum, AfterShave oder Körpercremes
 - bei Hochfrequenz- Wärmetherapiebehandlung
 - bei Hitze oder starken Regen
- Sollte Ihr Hörgerät feucht geworden sein, entnehmen Sie die Batterie und trocknen Sie Ihr Hörgerät in einem vom Hersteller spezifizierten Trockenbehälter. Trocknen Sie Ihr Hörgerät in keinem Fall in der Mikrowelle.
- Lassen Sie Ihr Hörgerät niemals in der Sonne, am offenen Feuer oder im heißen Fahrzeug liegen. Anderfalls kann es zu Beschädigungen an Ihren Hörgeräten kommen.
- Versuchen Sie nie, die Form Ihres Hörgerätes, der Otoplastik oder des Schlauches selbst zu verändern. Anderfalls kann es zu Beschädigungen an Ihren Hörgeräten kommen.
- Bei Röntgenbestrahlungen oder in starken Magnet- oder Hochfrequenzfeldern (Beispiel: medizinische Geräte, Induktionsherde) können Ihre Hörgeräte in ihrer Funktion beeinträchtigt werden. Legen Sie Ihre Hörgeräte ggf. bitte zuvor in einem abgeschirmten Nebenraum ab.
- Ihre Hörgeräte sind nach den strengen Richtlinien für internationale elektromagnetische Verträglichkeit entwickelt worden. Dennoch kann es zu Störungen durch andere elektrische Geräte kommen. In diesem Fall vergrößern Sie den Abstand zur Störquelle. Die Hörgeräte sind entwickelt zur Lagerung innerhalb der folgenden Temperatur- und Feuchtigkeitsbedingungen: -20 °C bis +60 °C (140 °F) und 10% bis 60% rH.
- Wenn Sie Ihre Hörgeräte längere Zeit nicht tragen, so entnehmen Sie bitte die Batterien und lagern Sie die Hörgeräte ausserhalb von Magnetfeldern.
- Hörgerätebatterien sind nicht aufladbar und dürfen nicht verbrannt werden.

Symbole:



Deutet auf eine Situation hin, die zu Verletzungen führen kann oder/und einen ernsthaften Schaden an Ihrem Gerät hervorruft.



Wichtige Information, um den Umgang mit dem Gerät zu erleichtern.

Allgemeine Gebrauchshinweise

Gebrauchsbestimmung

KINDeco sind tragbare Luftleitungs-Hörgeräte, die Hörminderungen der Träger mittels Aufnahme, Verarbeitung und Abgabe eines verstärkten Schallsignals ausgleichen. Hörgeräte mit Tinnitus-Modul werden zudem als Bestandteil einer Tinnitus-Therapie eingesetzt. Die Hörgeräte sind mit unterschiedlichen Verstärkungen und Ausgangs-Schallpegeln erhältlich, um leicht- bis hochgradige Hörminderungen versorgen zu können.

Detaillierte akustische Daten Ihrer Hörgeräte sind in einem gesonderten Datenblatt spezifiziert. Dieses sowie weitere Informationen erhalten Sie bei Ihrem KIND Hörakustiker.

Nebenwirkungen

Suchen Sie umgehend Ihren Arzt oder KIND Hörakustiker auf, wenn folgende Symptome auftreten:

- Fremdkörpergefühl
- Ansammlung von Cerumen (Ohrenschmalz)
- Hautirritationen
- Schwindel
- Erbrechen
- Kopfschmerzen
- Schmerzen in oder hinter dem Ohr

Umweltgerechte Entsorgung

Alte Hörgeräte und Batterien dürfen nicht im Hausmüll entsorgt werden. Ihre ausgedienten Hörgeräte und Batterien geben Sie Ihrem KIND Hörakustiker zur umweltgerechten Entsorgung zurück. Er ist Ihr Ansprechpartner in der Entsorgungskette für Elektronikschrott.

Data-Logging-Funktion

Was passiert beim Data Logging und welche Vorteile bietet diese Funktion?

Beim Data Logging handelt es sich um eine softwaregestützte Funktion Ihrer Hörgeräte. Mit dieser Funktion kann die Hörgeräte-Feineinstellung in späteren Anpassterminen optimiert sowie die Beratung durch Ihren KIND Hörakustiker zielgerichteter auf Ihre Bedürfnisse abgestimmt werden.

Beim Data Logging wird Ihr individuelles Nutzungsverhalten während des Tragens der Hörgeräte in diesen elektronisch protokolliert, gespeichert und analysiert. So kann mittels Data Logging nicht nur die allgemeine Tragedauer bzw. die Nutzungsdauer der Hörgeräte in den einzelnen Hörprogrammen aufgezeichnet, sondern auch automatisch erkannt und zugeordnet werden, in welchen verschiedenen akustischen Situationen (z.B. Ruhe, reine Sprache, Sprache im Störschall, moderater Störschall, lauter Störschall) Sie Ihre Hörgeräte nutzen. Weiterhin kann elektronisch erfasst werden, in welchen Hörsituationen Sie eine Lautstärkeänderung an Ihren Hörgeräten vornehmen oder das Hörprogramm wechseln. All diese Daten werden in den Hörgeräten gespeichert.

Der so gespeicherte Datensatz kann von Ihrem Hörakustiker bei Ihrem nächsten Besuch im KIND Fachgeschäft ausgelesen und für die gezielte Feinanpassung Ihrer Hörgeräte sowie die weitere Beratung genutzt werden. Über die ausgelesenen Daten kann Ihr KIND Hörakustiker z.B. sehen, wie vielen wechselnden Situationen Sie täglich ausgesetzt sind. Er kann die verschiedenen Lautstärken der Situationen besser abschätzen und sich – anhand der ausgelesenen Daten – besser in Ihren Höralltag hineinversetzen.

Welche persönlichen Daten werden im Zusammenhang mit dem Data Logging erhoben, gespeichert und später ausgelesen?

Im Einzelnen werden über das Data Logging folgende individuelle Gesundheitsdaten erhoben, verarbeitet und genutzt:

- allgemeine Nutzungs- bzw. Tragedauer des Hörgeräts
- Nutzungs- bzw. Tragedauer des Hörgeräts in den jeweiligen Hörprogrammen
- manuelle Lautstärkeänderungen

Wer kann meine mittels Data Logging erhobenen und gespeicherten Daten einsehen?

Sämtliche mittels Data Logging erhobenen und in den Hörgeräten gespeicherten bzw. verarbeiteten Daten können ausschließlich von Ihrem KIND Hörakustiker eingesehen und verwendet werden.

Ist es möglich, die Data-Logging-Funktion bei meinen Hörgeräten auszuschalten?

Ja, die Data-Logging-Funktion kann jederzeit aus- und wieder angeschaltet werden. Bitte kontaktieren Sie dazu Ihren KIND Hörakustiker.

Kann ich meine Einwilligung in die Datenerhebung, -verarbeitung und -nutzung widerrufen?

Es wird ausdrücklich darauf hingewiesen, dass die Einwilligung in die oben beschriebene Erhebung, Verarbeitung und Nutzung Ihrer Gesundheitsdaten freiwillig ist. Sie können Ihre Einwilligung jederzeit, auch ohne Angabe von Gründen mit Wirkung für die Zukunft widerrufen, ohne dass Ihnen irgendwelche Nachteile daraus entstehen.

Konformitätserklärungen

Hiermit erklärt KIND, dass sich die Hörgeräte der KINDeco Serie in Übereinstimmung mit folgenden Richtlinien befinden:

- Richtlinie 93/42/EWG für Medizinprodukte
- Richtlinie 2011/65/EU RoHS II zur Reduzierung von Schadstoffen in Elektro- und Elektronikgeräten

Die Konformitätserklärungen können eingesehen werden bei KIND GmbH & Co. KG, Kokenhorststraße 3–5, 30938 Großburgwedel.

Unser von unabhängiger Stelle zertifiziertes Qualitätsmanagement-System nach DIN EN ISO 13485:2012 garantiert Ihnen kontinuierlich hohe Produkt- und Dienstleistungsqualität.

Hörtest

Hörberatung

Hörschutz

Hörgeräte

 **Deutschland:**
KIND GmbH & Co. KG
Kokenhorststraße 3–5
30938 Großburgwedel/Hannover
Tel. 0800 / 6 999 333
Fax 05139 8085-299
info@kind.com

Schweiz:
KIND Hörzentralen
Hertensteinstrasse 8
6004 Luzern
Tel. 04141 87070
Fax 04141 87071
info.ch@kind.com

Österreich:
KIND Optik Ges.m.b.H.
Elterleinplatz 15
1170 Wien
Tel. 01 4031844
Fax 01 4031857
info.at@kind.com

Ihr KIND Fachgeschäft